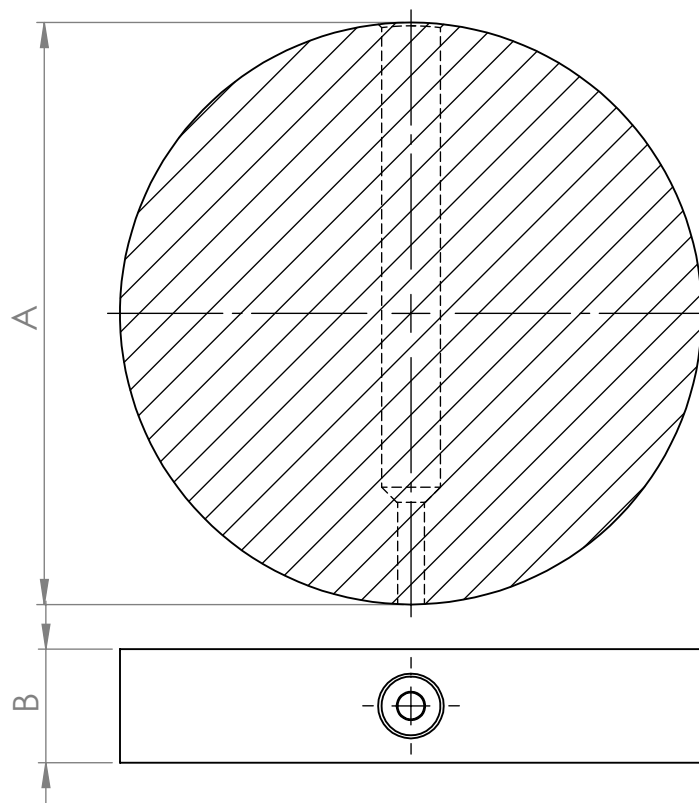


## Standard brake block type 01A



Product No	dimension A (mm)	dimension B (mm)	Remark
Blok 01A-01	254	64	hole Ø12.7 Ø25.4 121mm
Blok 01A-02	254	57	hole Ø12.7 Ø25.4 121mm
Blok 01A-03	216	60	hole Ø12.7 Ø25.4 140mm
Blok 01A-04	216	57	hole Ø12.7 Ø25.4 140mm
Blok 01A-05	216	57	No hole
Blok 01A-06	216	57	hole Ø12.7 Ø25.4 121mm
Blok 01A-07	210	57	No hole
Blok 01A-08	210	44	No hole
Blok 01A-09	178	57	hole Ø12.7 Ø25.4 140mm
Blok 01A-10	154	38	No hole
Blok 01A-11	152	64	hole Ø12.7mm
Blok 01A-12	152	57	hole Ø12.7 Ø25.4 121mm
Blok 01A-13	152	38	No hole
Blok 01A-14	114	38	No hole
Blok 01A-15	64	17	No hole