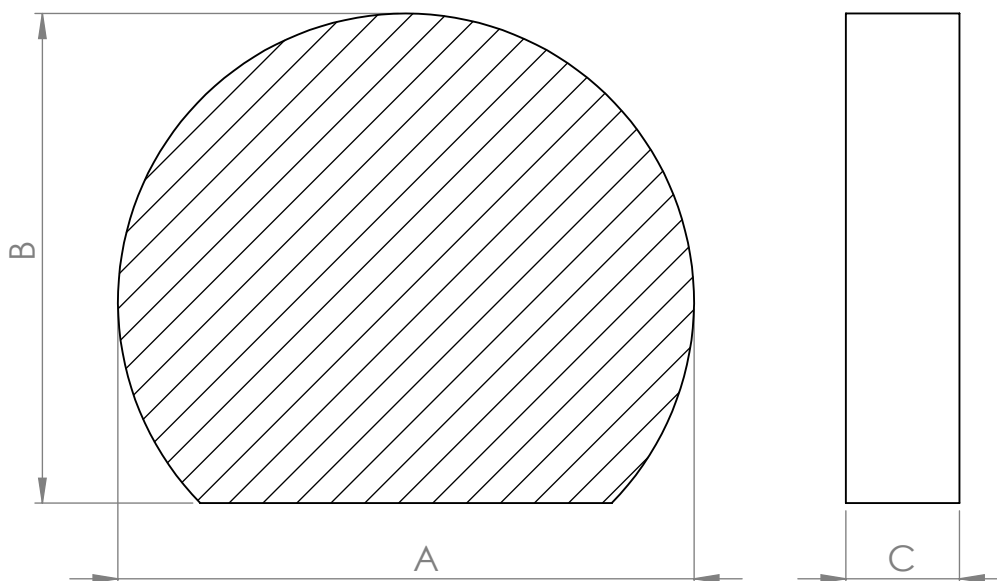


Standard brake block type 01



Prod No.	Dimension A (mm)	Dimension B (mm)	Dimension C (mm)
Blok 01-01	254	241	64
Blok 01-02	219	194	57
Blok 01-03	216	200	57
Blok 01-04	216	192	57
Blok 01-05	216	201	57
Blok 01-06	216	189	57
Blok 01-07	216	203	57
Blok 01-08	209	184	44
Blok 01-09	180	165	65
Blok 01-10	127	117	35
Blok 01-11	51	44	25
Blok 01-12	29	23	10