

Asafdichtring voor axiale afdichting

**Ook leverbaar met lage wrijvingscoëfficiënt!**

**Ook in gedeelde uitvoering leverbaar.\*\***

\* Spanband op aanvraag leverbaar.

**Informatie voor bestelling:**

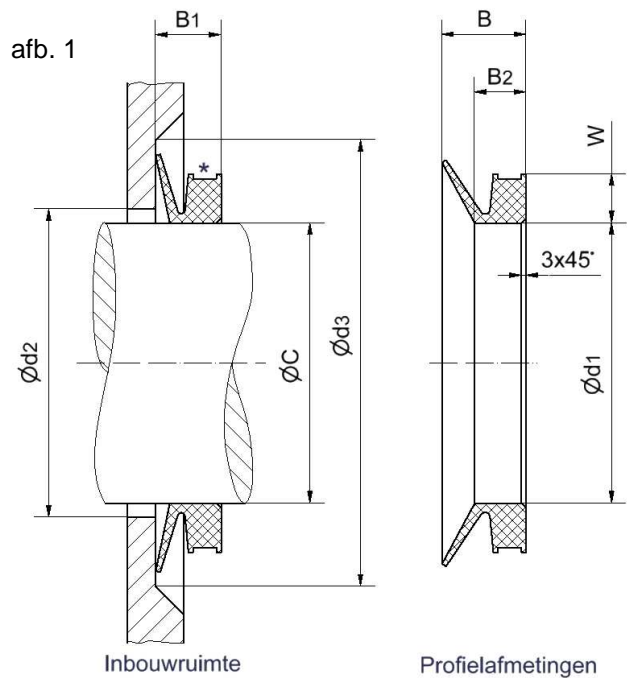
Bij bestelling opgeven: type, materiaal

**Bestelgegevens:**

**FDI®-V-Seal, type VE, voor:**  
 asdiameter C = 1.520mm  
 toepassingstemperatuur T max. = 150°C

**Bestelvoorbeeld:** VE - 1525 FDI®3000

\*\* gedeeld: aangeven as Ø „C“



Selectie data:					
		Standaard		gereduceerde wrijving	
Materiaal FDI®		1000	3000	1002	3002
Max. gebruiksduur	Jaren	4	10	5	11
Temperatuurbereik	°C	-40 tot +100	-30 tot +200	-40 tot +120	-30 tot +200
Chemische bestendigheid	als	NBR	FKM (FPM)	NBR	FKM (FPM)
Omtreksnelheid:	m/s	Vanaf ca. 15 m/s moet de dichtring axiaal en radiaal gefixeerd worden.			
Wrijvingscoëfficiënt	μ	0,35	0,45	0,07	0,07

W	B <sub>2</sub>	B	d <sub>2</sub> max.	d <sub>3</sub> min.	B <sub>1</sub>
30	32,5	65	C + 24	C + 115	50 ± 12

**Maattabel met afmetingen zie ommezijde.**

De genoemde opgaven berusten op jarenlange ervaringen in de productie en toepassing van afdichtelementen en kunststoffen. Desondanks kunnen onbekende parameters en voorwaarden bij praktische toepassingen deze algemeen geldige uitspraken aanzienlijk beperken. Hierdoor zijn praktische proefnemingen voor sommige toepassingen noodzakelijk. Door de brede toepassingsmogelijkheden van onze producten kunnen wij daarom geen garantie en verantwoordelijkheid voor de juistheid van onze aanbevelingen in individuele gevallen op ons nemen. © Als rechthebbende behouden wij alle rechten voor welke betrekking hebben op de geboden informatie. Onder informatie verstaan wij teksten, producten, design, grafisch materiaal en logo's.

FDI® en FDI-DICHTUNGEN® zijn geregistreerde handelsmerken van Friedrich GmbH.

## Maattabel met afmetingen:

V-Dichtring	C	d <sub>1</sub>	V-Dichtring	C	d <sub>1</sub>
VE-0400	400-405	391	VE-0810	801-810	777
VE-0405	405-410	396	VE-0820	810-821	786
VE-0410	410-415	401	VE-0830	821-831	796
VE-0415	415-420	405	VE-0840	831-841	805
VE-0420	420-425	410	VE-0850	841-851	814
VE-0425	425-430	415	VE-0860	851-861	824
VE-0430	430-435	420	VE-0870	861-871	833
VE-0435	435-440	425	VE-0880	871-882	843
VE-0440	440-445	429	VE-0890	882-892	853
VE-0445	445-450	434	VE-0900	892-912	871
VE-0450	450-455	439	VE-0920	912-922	880
VE-0455	455-460	444	VE-0930	922-933	890
VE-0460	460-465	448	VE-0940	933-944	900
VE-0465	465-470	453	VE-0950	944-955	911
VE-0470	470-475	458	VE-0960	955-966	921
VE-0475	475-480	463	VE-0970	966-977	932
VE-0480	480-485	468	VE-0980	977-988	942
VE-0485	485-490	473	VE-0990	988-999	953
VE-0490	490-495	478	VE-1000	999-1010	963
VE-0495	495-500	483	VE-1020	1010-1025	973
VE-0500	500-505	488	VE-1040	1025-1045	990
VE-0505	505-510	493	VE-1060	1045-1065	1008
VE-0510	510-515	497	VE-1080	1065-1085	1027
VE-0515	515-520	502	VE-1100	1085-1105	1045
VE-0520	520-525	507	VE-1120	1105-1125	1065
VE-0525	525-530	512	VE-1140	1125-1145	1084
VE-0530	530-535	517	VE-1160	1145-1165	1103
VE-0535	535-540	521	VE-1180	1165-1185	1121
VE-0540	540-545	526	VE-1200	1185-1205	1139
VE-0545	545-550	531	VE-1220	1205-1225	1157
VE-0550	550-555	536	VE-1240	1225-1245	1176
VE-0555	555-560	541	VE-1260	1245-1270	1195
VE-0560	560-565	546	VE-1280	1270-1295	1218
VE-0565	565-570	550	VE-1300	1295-1315	1240
VE-0570	570-575	555	VE-1325	1315-1340	1259
VE-0575	575-580	560	VE-1350	1340-1365	1281
VE-0580	580-585	565	VE-1375	1365-1390	1305
VE-0585	585-590	570	VE-1400	1390-1415	1328
VE-0590	590-600	575	VE-1425	1415-1440	1350
VE-0600	600-610	582	VE-1450	1440-1465	1374
VE-0610	610-620	592	VE-1475	1465-1490	1397
VE-0620	620-630	602	VE-1500	1490-1515	1419
VE-0630	630-640	612	VE-1525	1515-1540	1443
VE-0640	640-650	621	VE-1550	1540-1570	1467
VE-0650	650-660	631	VE-1575	1570-1600	1495
VE-0660	660-670	640	VE-1600	1600-1640	1524
VE-0670	670-680	650	VE-1650	1640-1680	1559
VE-0680	680-690	660	VE-1700	1680-1720	1596
VE-0690	690-700	670	VE-1750	1720-1765	1632
VE-0700	700-710	680	VE-1800	1765-1810	1671
VE-0710	710-720	689	VE-1850	1810-1855	1714
VE-0720	720-730	699	VE-1900	1855-1905	1753
VE-0730	730-740	709	VE-1950	1905-1955	1794
VE-0740	740-750	718	VE-2000	1955-2010	1844
VE-0750	750-758	728			
VE-0760	758-766	735			
VE-0770	766-774	743			
VE-0780	774-783	751			
VE-0790	783-792	759			
VE-0800	792-801	768			

## Overige afmetingen op aanvraag leverbaar.

De genoemde opgaven berusten op jarenlange ervaringen in de productie en toepassing van afdichtelementen en kunststoffen. Desondanks kunnen onbekende parameters en voorwaarden bij praktische toepassingen deze algemeen geldige uitspraken aanzienlijk beperken. Hierdoor zijn praktische proefnemingen voor sommige toepassingen noodzakelijk. Door de brede toepassingsmogelijkheden van onze producten kunnen wij daarom geen garantie en verantwoordelijkheid voor de juistheid van onze aanbevelingen in individuele gevallen op ons nemen. © Als rechthebbende behouden wij alle rechten voor welke betrekking hebben op de geboden informatie. Onder informatie verstaan wij teksten, producten, design, grafisch materiaal en logo's.

FDI® en FDI-DICHTUNGEN® zijn geregistreerde handelsmerken van Friedrich GmbH.